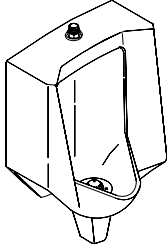


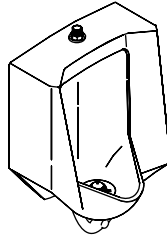
Installation Guide

Urinal

K-4960



K-4904



M product numbers are for Mexico (i.e. K-12345**M**)
Los números de productos seguidos de
M corresponden a México (Ej.
K-12345**M**)
Français, page "Français-1"
Español, página "Español-1"

THE BOLD LOOK
OF **KOHLER**®

1007294-2-D

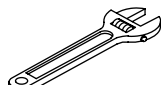
Tools and Materials



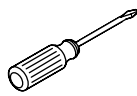
Safety Glasses



Tape Measure



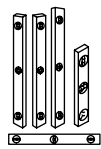
Adjustable Wrench



Blade Screwdriver



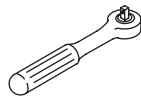
Pencil



Levels



Thread Sealant



1/4" Ratchet

Plus:

- Hole Cutting Equipment

Thank You For Choosing Kohler Company

Thank you for choosing Kohler Co. Your Kohler Co. product reflects the true passion for design, craftsmanship, artistry, and innovation Kohler Co. stands for. We are confident its dependability and beauty will surpass your highest expectations, satisfying you for years to come.

All the information in this guide is based upon the latest product information available at the time of publication. At Kohler Co. we strive to fulfill our mission of improving the level of gracious living for each person who is touched by our products and services. We reserve the right to make changes in product characteristics, packaging, or availability at any time without notice.

Please take a few minutes to review this guide. If you encounter any installation or performance problems, please call 1-800-4-KOHLER (1-800-456-4537) from within the USA and Canada, or 001-800-456-4537 from within Mexico.

Before You Begin

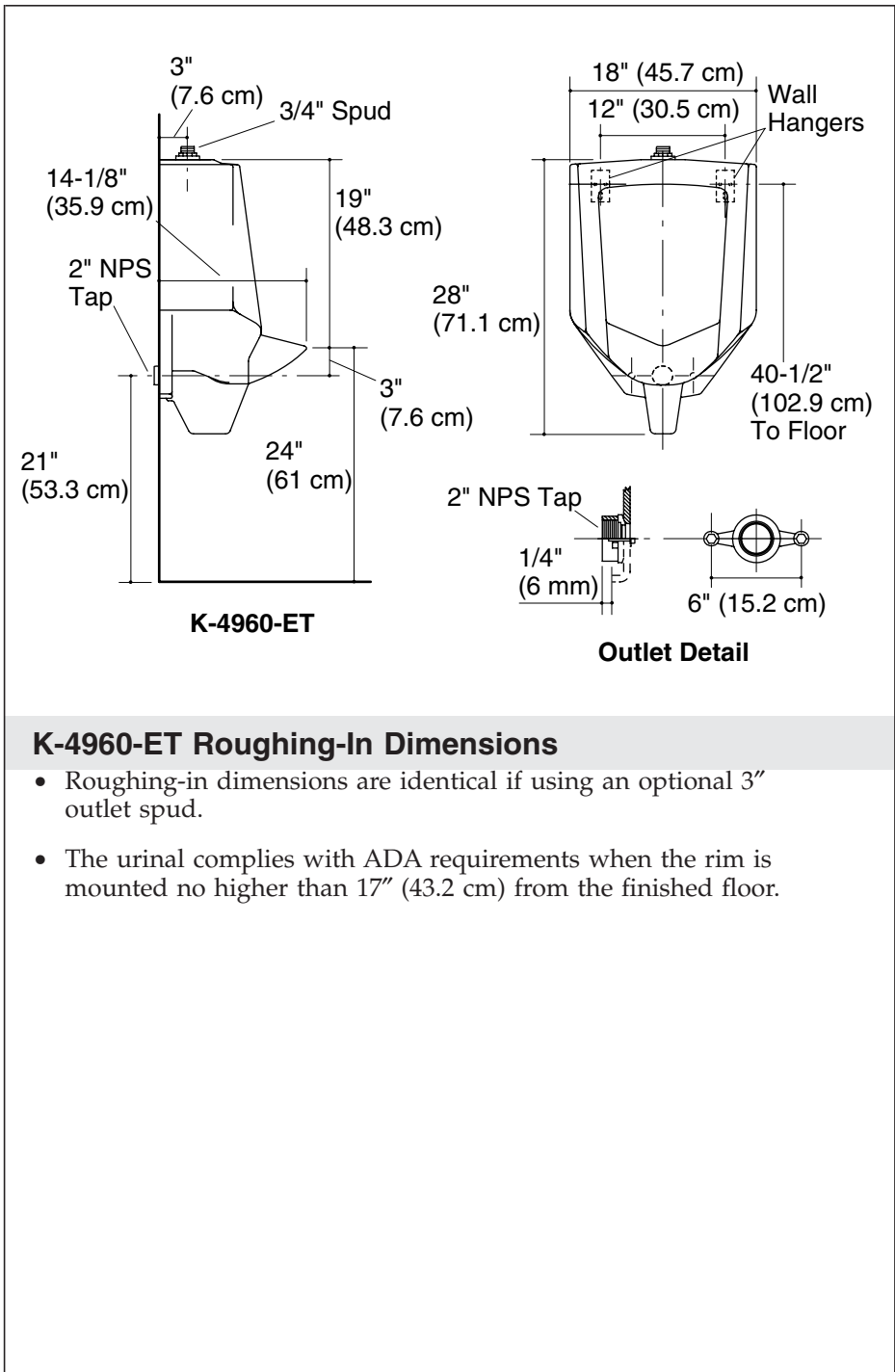
CAUTION: Risk of personal injury or product damage. Handle this product with care. Vitreous china can break or chip if the product is handled carelessly.

NOTE: Roughing-in remains the same when using the optional 3" outlet spud.

- Observe all local plumbing and building codes.
- Refer to local codes and manufacturer's instructions for flush valve requirements.

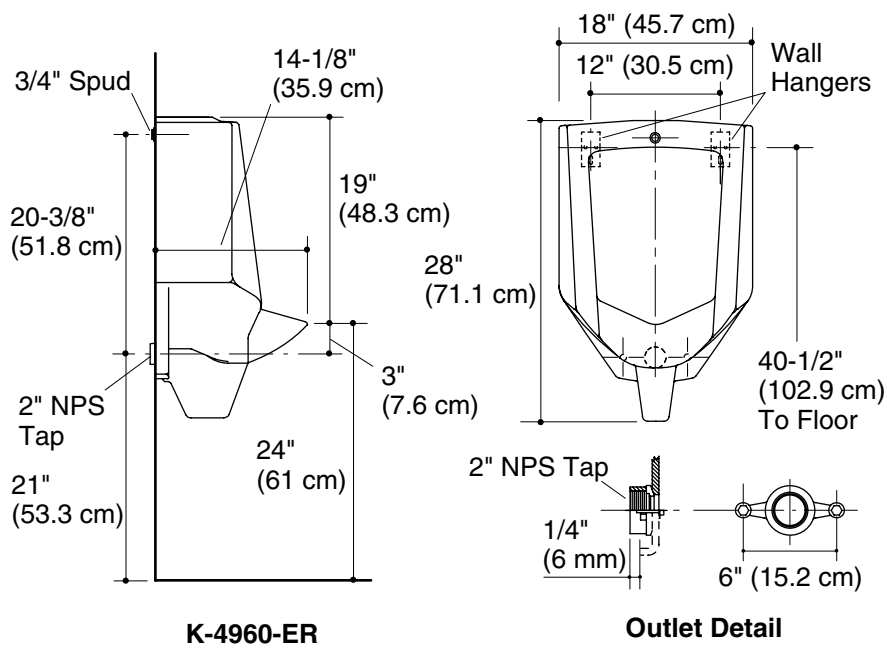
Before You Begin (cont.)

- Carefully inspect the new urinal for damage.
- Fixture dimensions are nominal and conform to tolerances by ASME Standard A112.19.2.
- Site preparation may require additional tools and hardware.
- Kohler Co. reserves the right to make revisions in the design of products without notice, as specified in the Price Book.



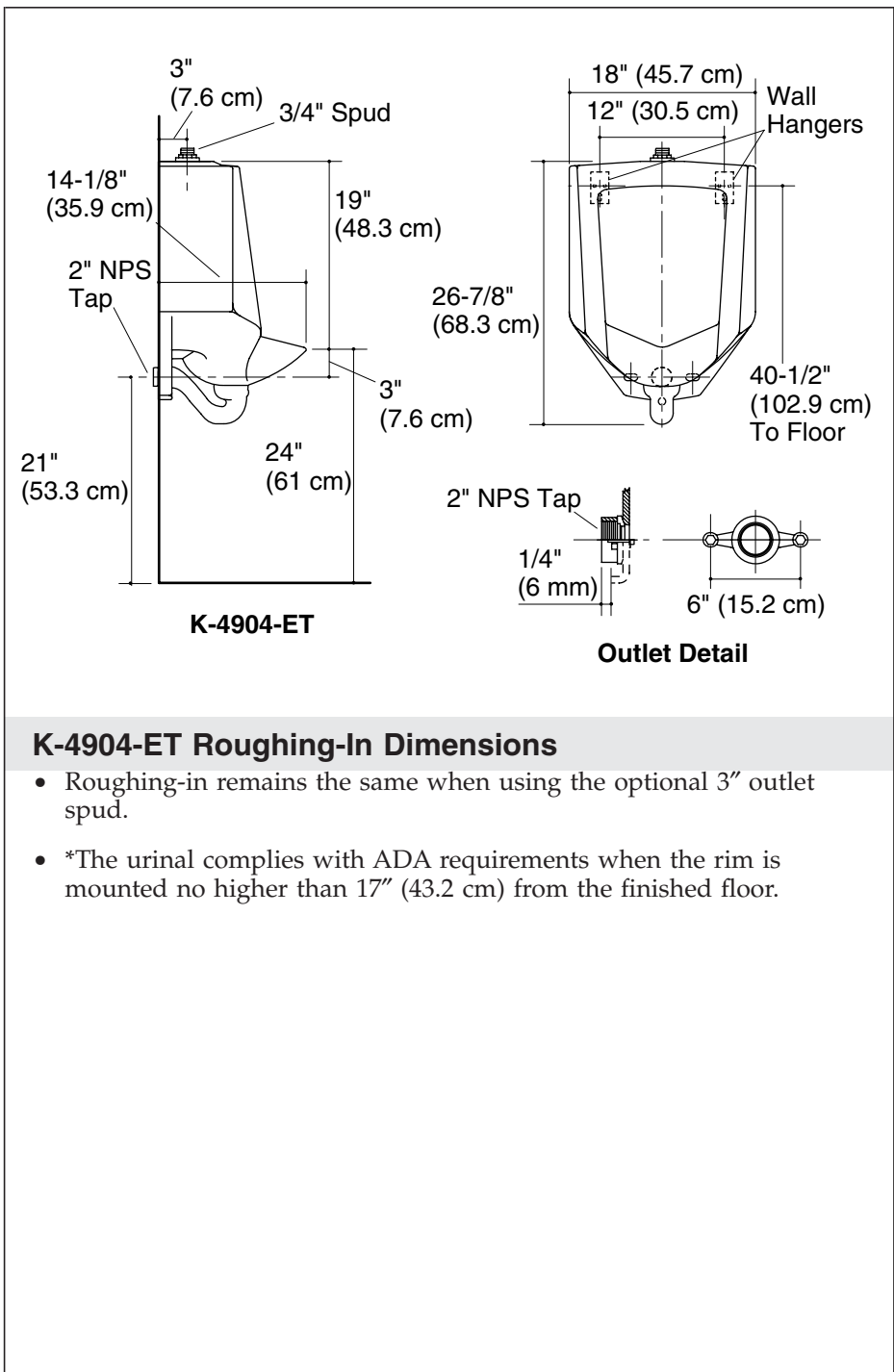
K-4960-ET Roughing-In Dimensions

- Roughing-in dimensions are identical if using an optional 3" outlet spud.
- The urinal complies with ADA requirements when the rim is mounted no higher than 17" (43.2 cm) from the finished floor.



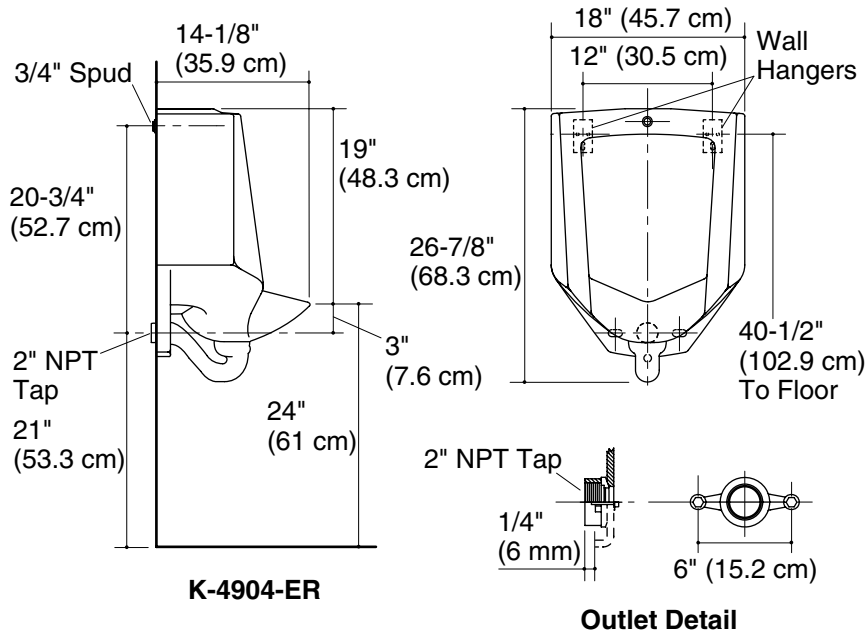
K-4960-ER Roughing-In Dimensions

- Roughing-In remains the same when using the optional 3" outlet spud.



K-4904-ET Roughing-In Dimensions

- Roughing-in remains the same when using the optional 3" outlet spud.
- *The urinal complies with ADA requirements when the rim is mounted no higher than 17" (43.2 cm) from the finished floor.



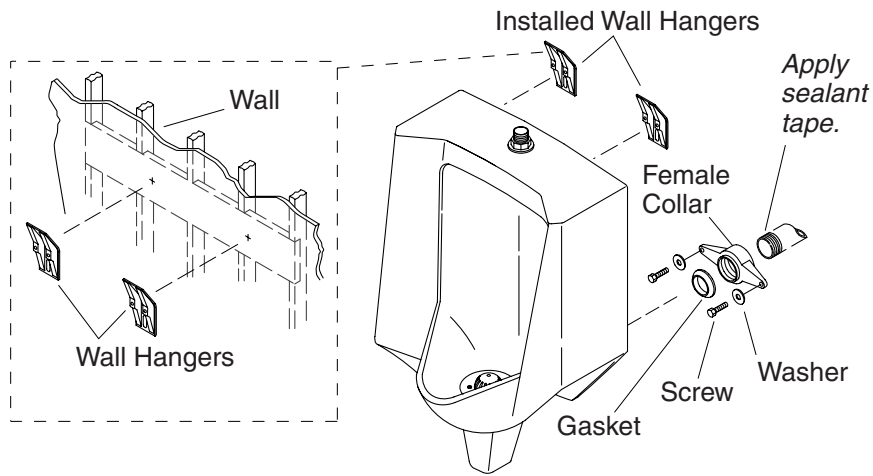
K-4904-ER Roughing-In Dimensions

- Roughing-in remains the same when using the optional 3" outlet spud.

1. Preparation

NOTE: If a pre-existing waste pipe will be used and will result in an acceptable rim height (refer to the rough-in dimensions), follow the retrofit installation instructions.

- Turn the water supply off.
- Install or relocate the waste pipe as necessary to conform to the roughing-in dimensions.
- Install the shut-off valve.
- Install adequate support framing for the wall hangers as needed.



2. Install the Urinal



CAUTION: Risk of personal injury or product damage. Handle with care. Vitreous china can break or chip if the product is handled carelessly.



CAUTION: Risk of product damage. Do not overtighten the bolts.

- Install the wall hangers according to the roughing-in illustration.
- Apply thread sealant tape to the pipe threads on the drain and install the collar to the drain.
- With the beveled surface of the gasket facing away from the collar, place the gasket onto the collar.
- Carefully position the urinal on the wall hangers.
- Secure the urinal to the collar using the washers and bolts provided.

3. Complete the Installation

- Install the flush valve according to the manufacturer's instructions.
- Connect the water supply and complete the waste pipe connections.
- Turn on the water supply.
- Flush and check the entire installation for leaks.

Guide d'installation

Urinoir

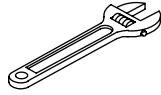
Outils et matériels



Lunettes de protection



Mètre
Ruban



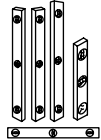
Clé à molette



Tournevis



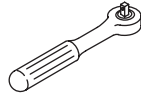
Crayon



Niveaux à bulles



Ruban d'étanchéité pour filetage



Clé à rochet 1/4"

Plus:

- Outil pour découper des orifices

Merci d'avoir choisi la compagnie Kohler

Merci d'avoir choisi Kohler Co. Vos produits Kohler Co. sont l'expression d'une vraie passion pour la conception, le travail soigné, le caractère artistique et l'innovation représentés par Kohler Co. Nous sommes confiants que sa fiabilité et beauté surpasseront vos exigences les plus élevées, vous satisfaisant pendant les années à venir.

Toutes les informations incluses dans ce guide correspondent aux toutes dernières informations disponibles au moment de la publication. Chez Kohler Co, nous aspirons à remplir notre mission d'améliorer le niveau d'un mode de vie agréable pour chaque personne affectée par nos produits et services. Nous nous réservons le droit d'apporter des modifications aux caractéristiques, aux emballages et à la disponibilité des produits à tout moment, et ce sans préavis.

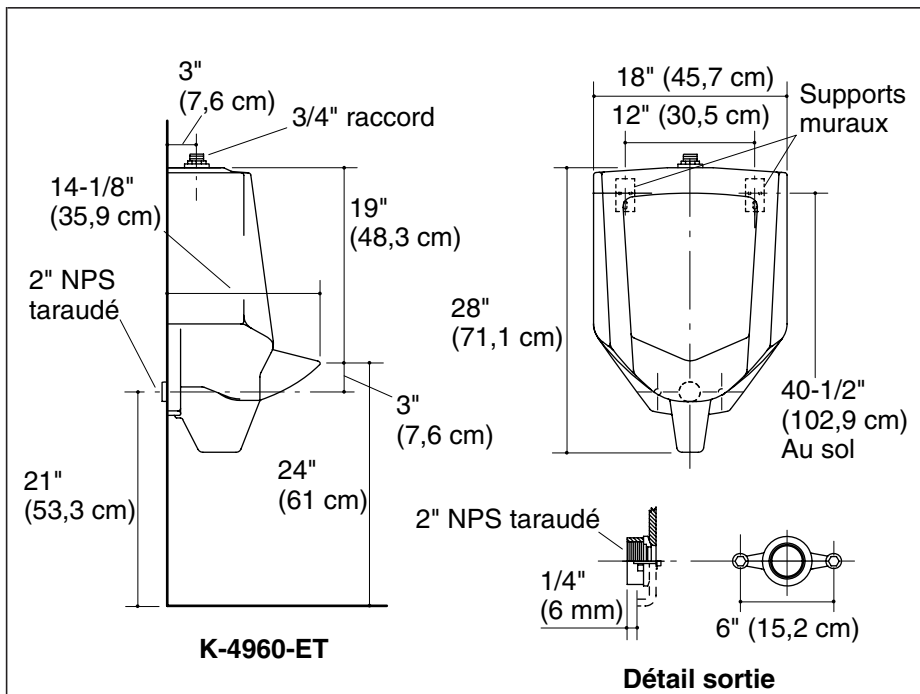
Veillez prendre s'il vous plaît quelques minutes pour étudier ce guide. En cas de problème d'installation ou de fonctionnement, appeler le 1-800-4-KOHLER (1-800-456-4537) aux É.U. et au Canada, ou le 001-800-456-4537 au Mexique.

Avant de commencer

ATTENTION : Risque de blessure corporelle ou d'endommagement du produit. Manipuler ce produit avec précaution. La Porcelaine de Chine peut se casser ou se fendre si le produit est manipulé avec négligence.

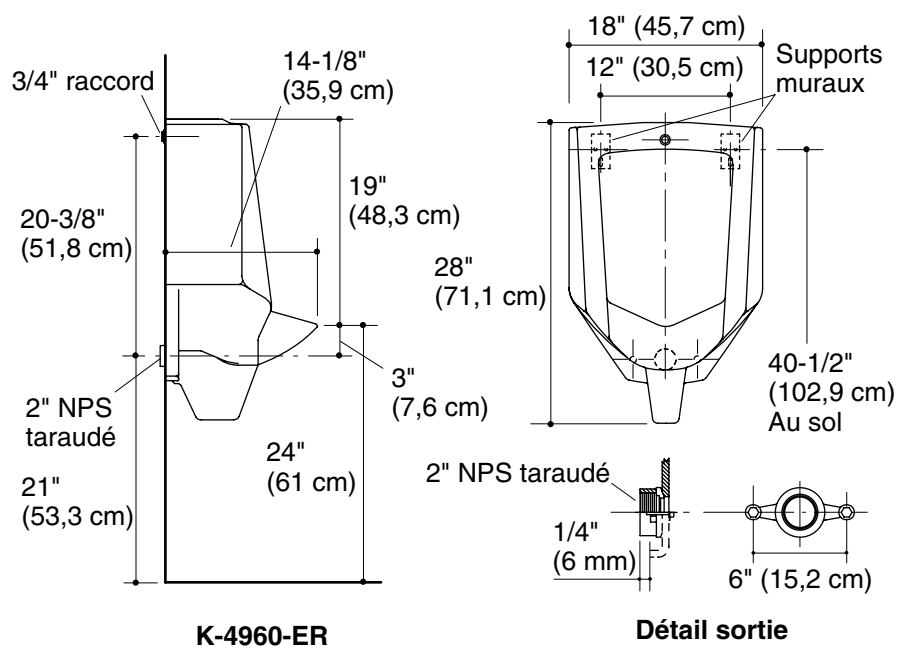
REMARQUE : Le raccordement demeure le même lors de l'utilisation du raccord de sortie optionnel de 3".

- Respecter tous les codes de plomberie et de bâtiment locaux.
- Se référer aux codes locaux en vigueur et aux directives du fabricant pour les exigences de la valve de chasse.
- Examiner soigneusement le nouvel urinoir pour en déceler tout dommage.
- Les dimensions de l'appareil sanitaire sont nominales et conformes aux tolérances de la norme Standard ASME A112.19.2.
- La préparation du site pourrait nécessiter des outils additionnels.
- Kohler se réserve le droit d'apporter des modifications à la conception de ses produits sans préavis comme cela est indiqué dans le catalogue des prix.



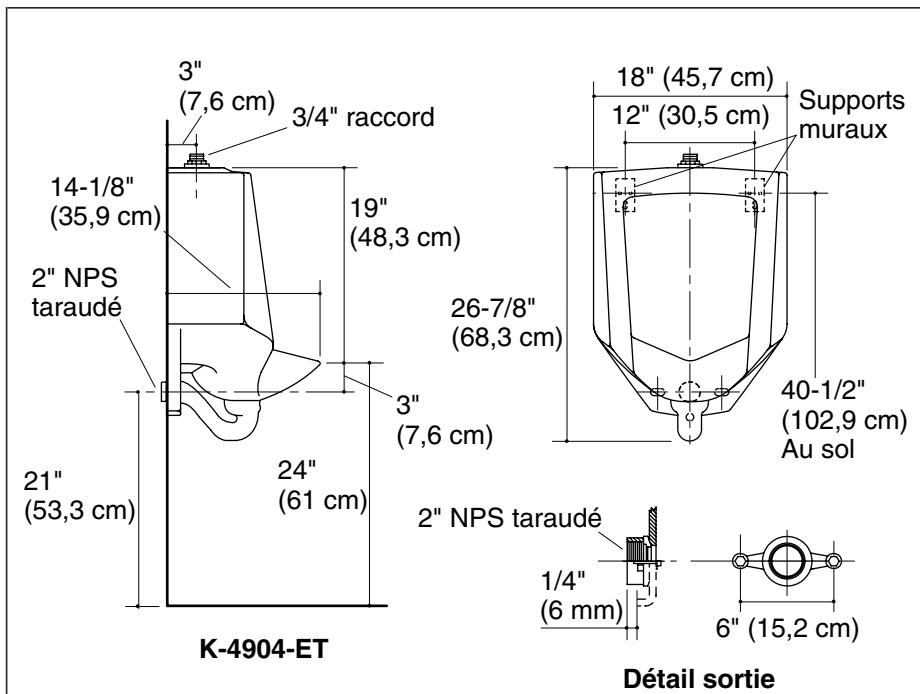
K-4960-ET Dimensions de raccordement

- Les dimensions de raccordement sont identiques lors de l'utilisation du raccord de sortie optionnel de 3".
- *L'urinoir est conforme aux exigences de l'ADA lorsque le rebord n'est pas monté à plus de 17" (43,2 cm) du sol fini.



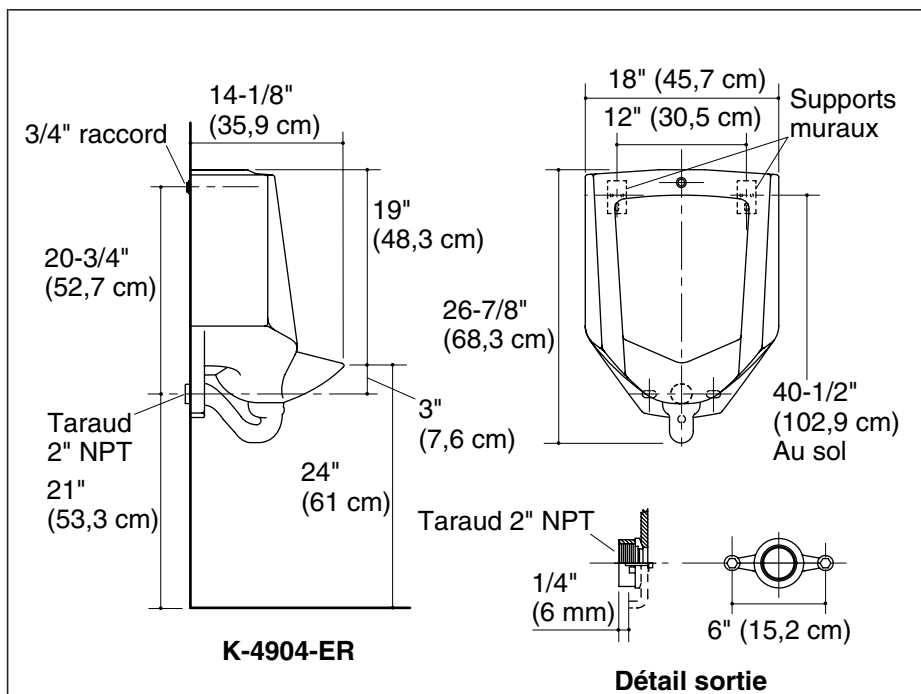
K-4960-ER Dimensions de raccordement

- Le raccordement demeure le même lors de l'utilisation du raccord optionnel de sortie de 3".



K-4904-ET Dimensions de raccordement

- Le raccordement demeure le même lors de l'utilisation du raccord de sortie optionnel de 3".
- * L'urinoir est conforme aux exigences de l'ADA lorsque le rebord n'est pas monté à plus de 17" (43,2 cm) du sol fini.



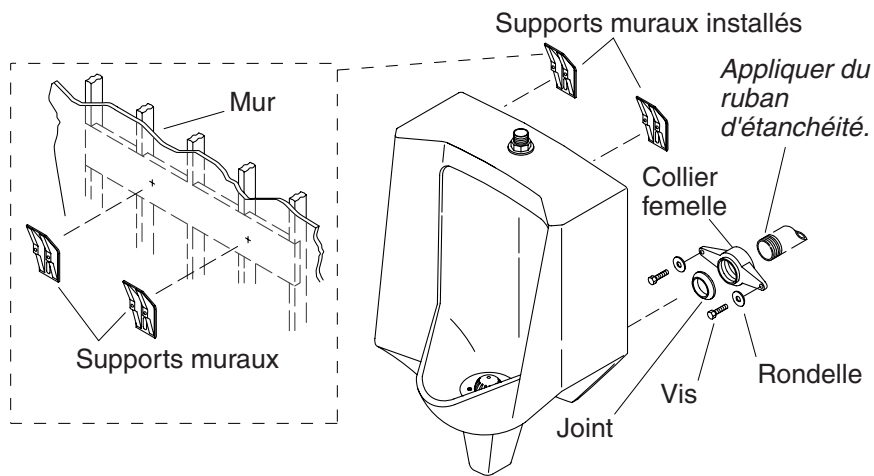
K-4904-ER Dimensions de raccordement

- Le raccordement demeure le même lors de l'utilisation du raccord de sortie optionnel de 3".

1. Préparation

REMARQUE : Si un tuyau d'évacuation pré-existant sera utilisé et résultera en une hauteur acceptable de rebord (se référer aux dimensions de raccordement), suivre les instructions d'installation rétroactive.

- Couper l'alimentation d'eau.
- Installer ou déplacer le tuyau d'évacuation au besoin pour confirmer les dimensions de raccordement.
- Installer la valve d'arrêt.
- Installer un cadrage de support adéquat pour les crochets au besoin.



2. Installer l'urinoir



ATTENTION : Risque de blessure corporelle ou d'endommagement du produit. Manipuler avec précaution. La Porcelaine de Chine peut se casser ou se fendre si le produit est manipulé avec négligence.



ATTENTION : Risque d'endommagement du produit. Ne pas trop serrer les boulons.

- Installer les supports du mur selon l'illustration du plan de raccordement.
- Appliquer du ruban d'étanchéité sur le filetage du tuyau du drain et installer le collier à ce dernier.
- Avec la surface biseautée du joint faisant face à l'écart du collier, placer le joint sur le collier.
- Accrocher soigneusement l'urinoir aux supports muraux.
- Sécuriser l'urinoir au collier en utilisant les rondelles et boulons fournis.

3. Terminer l'installation

- Installer la valve de chasse conformément aux instructions du fabricant.
- Connecter l'alimentation d'eau et compléter les connexions de tuyau d'évacuation.
- Ouvrir l'alimentation d'eau.

Terminer l'installation (cont.)

- Actionner la chasse et vérifier s'il y a des fuites.

Guía de instalación

Urinario

Herramientas y materiales



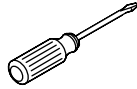
Lentes de seguridad



Cinta para medir



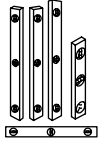
Llave ajustable



Destornillador plano



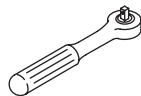
Lápiz



Niveles



Cinta selladora de roscas



Llave de trinquette de 1/4"

Más:

- Herramientas para perforar orificios

Gracias por elegir los productos Kohler

Gracias por elegir los productos de Kohler Co. Su producto de Kohler Co. refleja la verdadera pasión por el diseño, la mano de obra, la artesanía y la innovación que forman parte de Kohler Co. Estamos seguros que su confiabilidad y belleza excederán sus más altas expectativas, dándole satisfacción por años.

Toda la información que aparece en la guía está basada en la información más reciente disponible al momento de publicación. En Kohler Co. os esforzamos por alcanzar nuestra misión de mejorar el nivel del buen vivir de quienes disfrutan de nuestros productos y servicios. Nos reservamos el derecho de efectuar cambios en las características, embalaje o disponibilidad del producto en cualquier momento, sin previo aviso.

Dedique unos minutos para leer esta guía. Si tiene algún problema de instalación o funcionamiento, llámenos al 1-800-4-KOHLER (1-800-456-4537) desde los EE.UU. y Canadá, ó 001-800-456-4537 desde México.

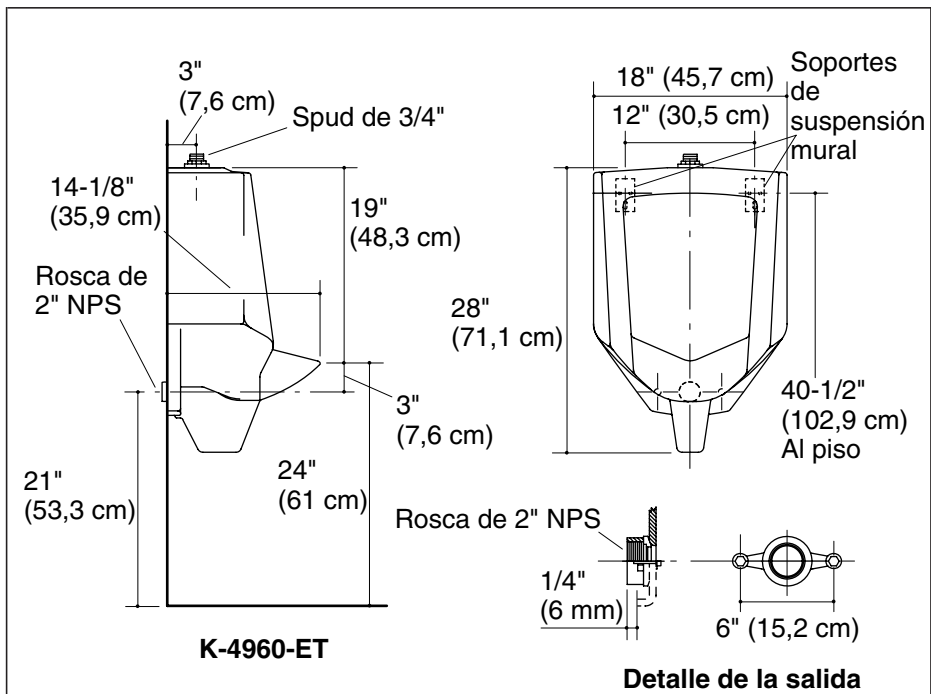
Antes de comenzar

PRECAUCIÓN: Riesgo de lesiones personales o daños al producto.

Maneje este producto con cuidado. La porcelana vitrificada puede romperse o despostillarse si no se maneja con cuidado.

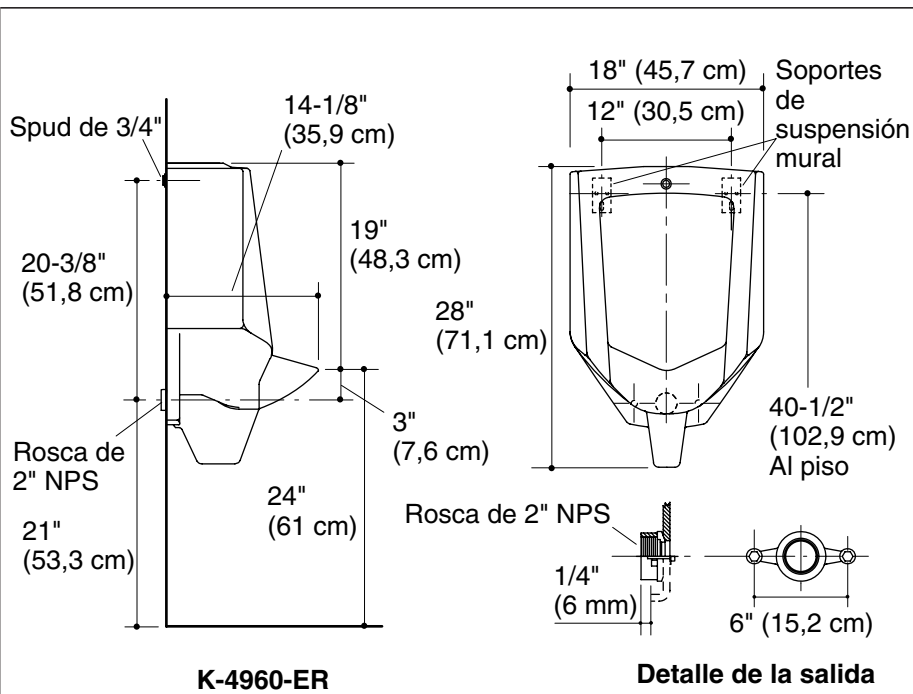
NOTA: Las dimensiones de instalación no cambian si se utiliza el spud de salida opcional de 3”.

- Cumpla con todos los códigos locales de plomería y construcción.
- Consulte los códigos locales y las instrucciones del fabricante para obtener los requisitos de la válvula de descarga.
- Revise con cuidado el urinario nuevo para determinar si presenta daños.
- Las dimensiones del producto son nominales y cumplen con las tolerancias establecidas por la norma A112.19.2 de ASME.
- La preparación del sitio puede requerir herrajes y herramientas adicionales.
- Kohler Co. se reserva el derecho de modificar el diseño de los productos sin previo aviso, tal como se especifica en la lista de precios.



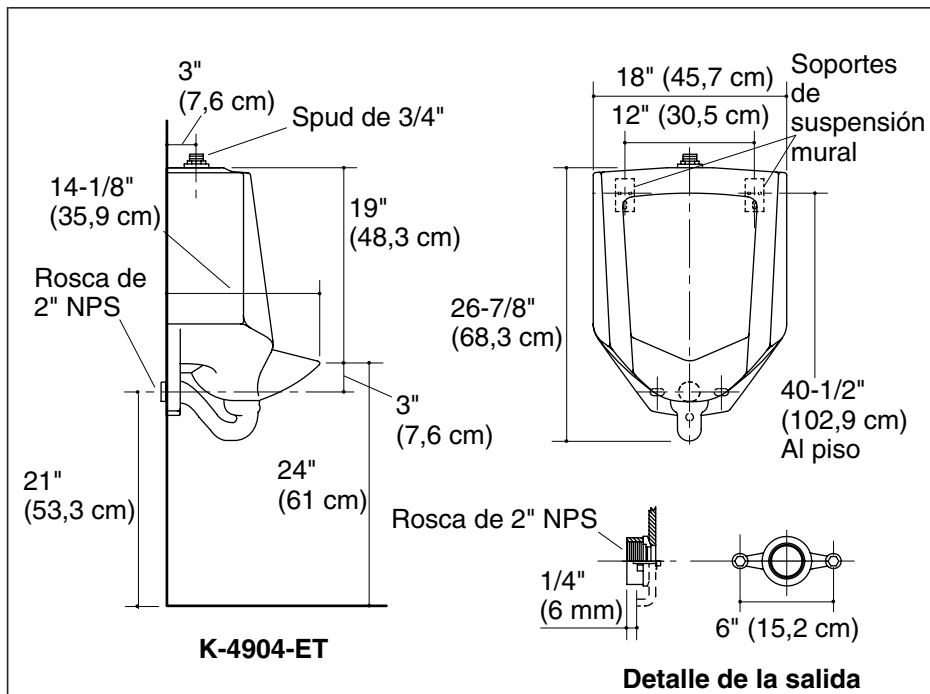
Dimensiones de instalación para K-4960-ET

- Las dimensiones de instalación son idénticas si se utiliza un spud de salida opcional de 3".
- El urinario cumple con los requisitos de la ADA si la distancia entre el borde y el piso acabado es menor de 17" (43,2 cm).



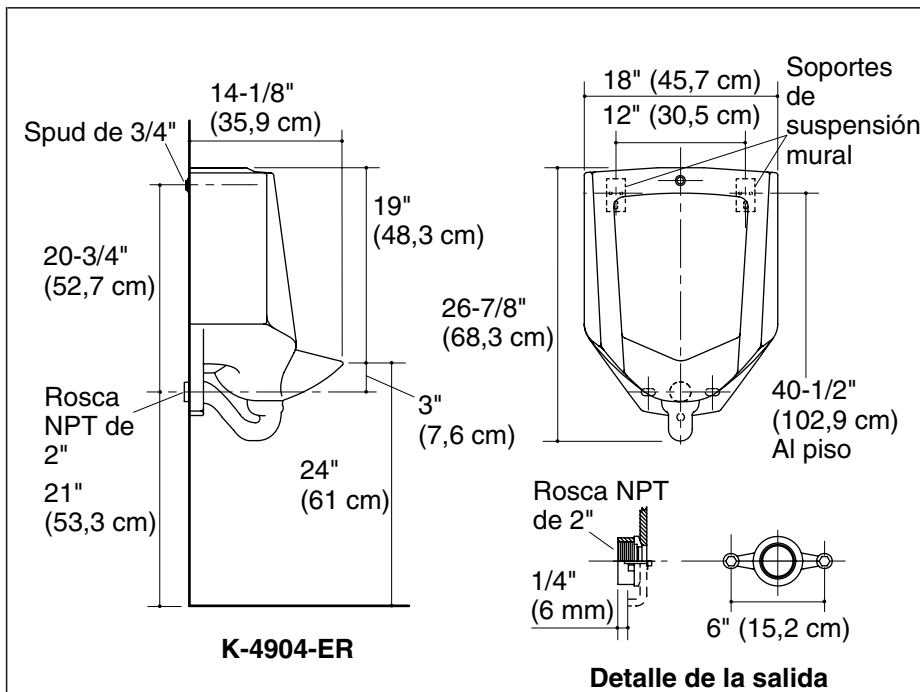
Dimensiones de instalación para K-4960-ER

- Las dimensiones de instalación no cambian si se utiliza el opcional spud de salida de 3".



Dimensiones de instalación para K-4904-ET

- Las dimensiones de instalación no cambian si se utiliza el spud de salida opcional de 3".
- * El urinario cumple con los requisitos de la ADA si la distancia entre el borde y el piso acabado no es mayor de 17" (43,2 cm).



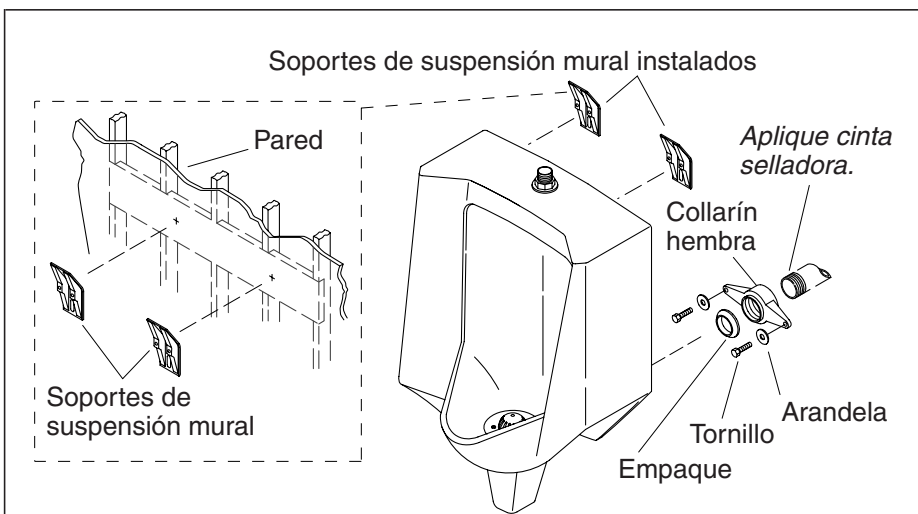
Dimensiones de instalación para K-4904-ER

- Las dimensiones de instalación no cambian si se utiliza el spud de salida opcional de 3".

1. Preparación

NOTA: Si va a utilizar la tubería de desagüe existente y el borde tendrá una altura aceptable (consulte las dimensiones del diagrama de instalación), siga las instrucciones de instalación de conversión.

- Cierre el suministro de agua.
- Instale o cambie el lugar de la tubería de desagüe según sea necesario para cumplir con las dimensiones de la instalación.
- Instale la llave de paso.
- Instale la estructura de soporte adecuada para los soportes de suspensión mural, según sea necesario.



2. Instale el urinario



PRECAUCIÓN: Riesgo de lesiones personales o daños al producto. Maneje el producto con cuidado. La porcelana vitrificada puede romperse o despostillarse si no se maneja con cuidado.



PRECAUCIÓN: Riesgo de daños al producto. No apriete demasiado los pernos.

- Instale los soportes de suspensión mural según el diagrama de instalación.
- Aplique cinta selladora a las roscas de la tubería del desagüe e instale el collarín en el desagüe.
- Con la superficie cónica del empaque orientada al lado opuesto del collarín, coloque el empaque con firmeza en el collarín.
- Con cuidado, coloque el urinario sobre los soportes de suspensión mural.
- Fije el urinario al collarín utilizando los pernos y arandelas provistos.

3. Termine la instalación

- Instale la válvula de descarga según las instrucciones del fabricante.
- Conecte el suministro de agua y complete las conexiones de la tubería de desagüe.

Termine la instalación (cont.)

- Abra el suministro de agua.
- Descargue el sistema y revise toda la instalación para verificar que no haya fugas.

1007294-2-D

1007294-2-D

1007294-2-D

USA/Canada: 1-800-4KOHLER

México: 001-800-456-4537

kohler.com

THE BOLD LOOK
OF **KOHLER**®

©2009 Kohler Co.

1007294-2-D